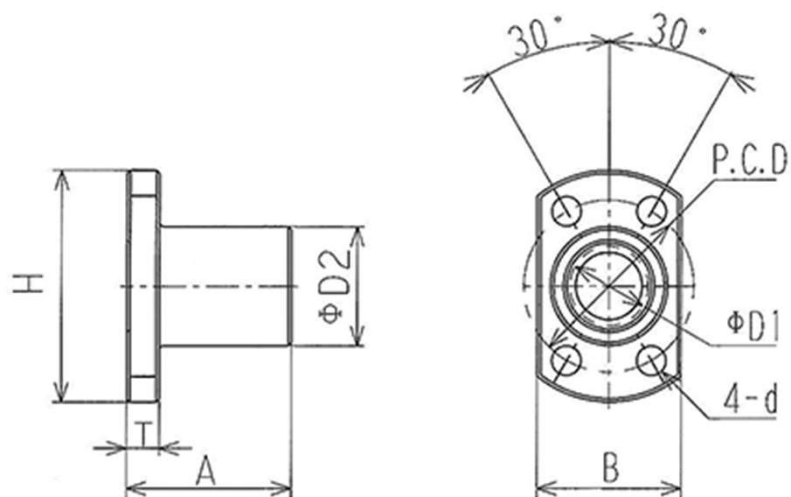


5. 図面



■リードについて

リードは1回転時の移動距離になります。

リード	1回転時の移動距離
01	1mm
24	24mm

転造すべりねじ標準品一覧

型式				樹脂ナット寸法						
				外径 D2	全長 A	フランジ		二面幅 B	取付穴	
呼び径 D1	リード	ピッチ	条数			径 H	厚さ T		P.C.D P	径 d
4	1	1	1	10	11.5	23	3.5	15	15	2.9
	2	1	2							
6	1	1	1	12	14.5	26	3.5	17	18	3.4
	2	2	1							
	2	2(左ねじ)	1							
	5	2.5	2							
	9	2.25	4							
18	4.5	4								
8	1	1	1	14	18	29	4	18	21	3.4
	2	2	1							
	2	2(左ねじ)	1							
	6	3	2							
	6	3(左ねじ)	2							
	12	3	4							
	20	5	4							
	24	4	6							
24	4(左ねじ)	6								
10	2	2	1	16	22	33	5	22	24	4.5
	3	3	1							
	3	3(左ねじ)	1							
	6	3	2							
	6	3(左ねじ)	2							
	15	3.75	4							
	24	4	6							
30	5	6								
12	2	2	1	18	25	35	6	27	33	4.5
	2	2(左ねじ)	1							
	6	3	2							
	6	3(左ねじ)	2							
	12	3	4							
	18	3	6							
36	6	6								
15	5	5	1	24	30	42	6	27	33	4.5
	10	5	2							
	20	5	4							
	45	7.5	6							
	45	7.5(左ねじ)	6							